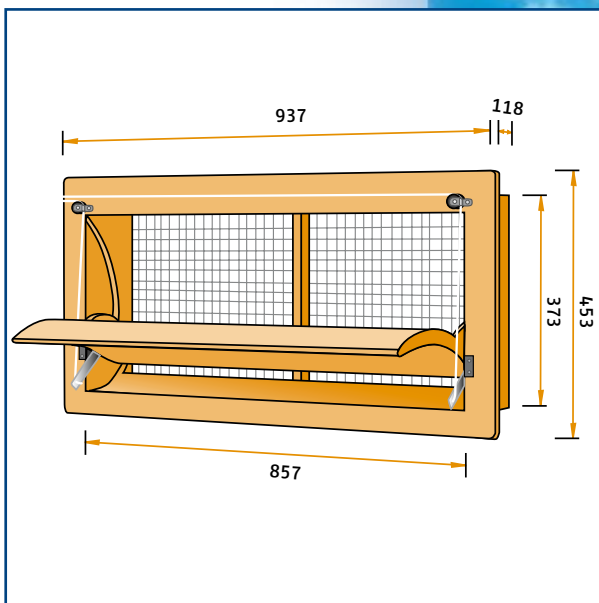
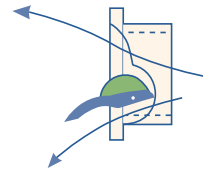


Capacité en m³/h lors d'une dépression de:

TYPE	10Pa	20Pa	40Pa
3000-VFG	2900	4100	5800



Type 3000-VFG

Trappe d'entrée d'air, réalisée en polyuréthane haute qualité. Modèle à bride avec bride à l'avant pour presque tous les domaines d'application. Admission d'air partagée; jusqu'à environ 35% uniquement sur le côté supérieur; au-delà de 35% en plus par le côté inférieur. Également disponible avec bride à l'arrière (3000-FG) **Grand modèle particulièrement pour les cas requérant une grande capacité d'air.** Aussi disponible avec trappe intérieure droite (3000-VFR)

De Waterman 4
5215 MX 's-Hertogenbosch, Holland
P.O. Box 2064
5260 CB Vught, Holland
Phone: +31 (0)73-656 91 94
Fax: +31 (0)73-656 69 33